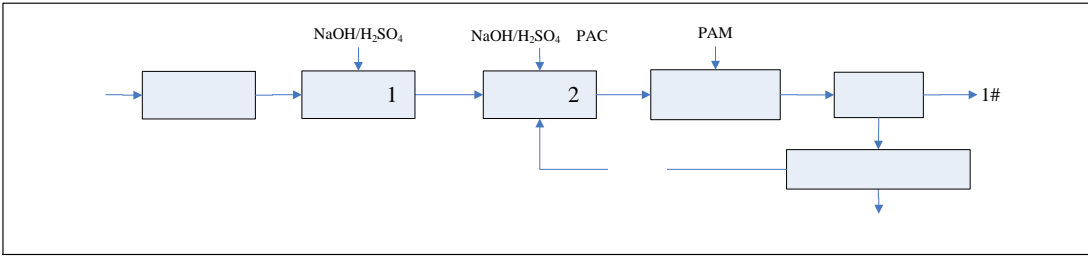
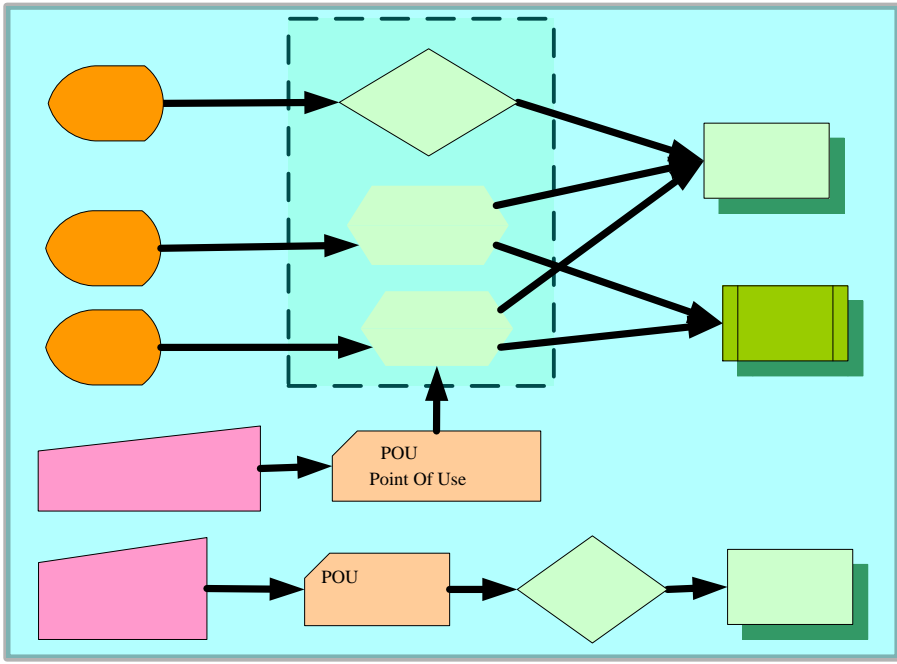
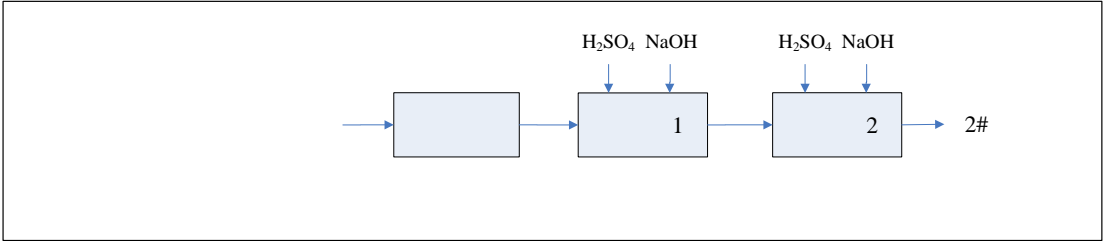


2017 8 20

1.

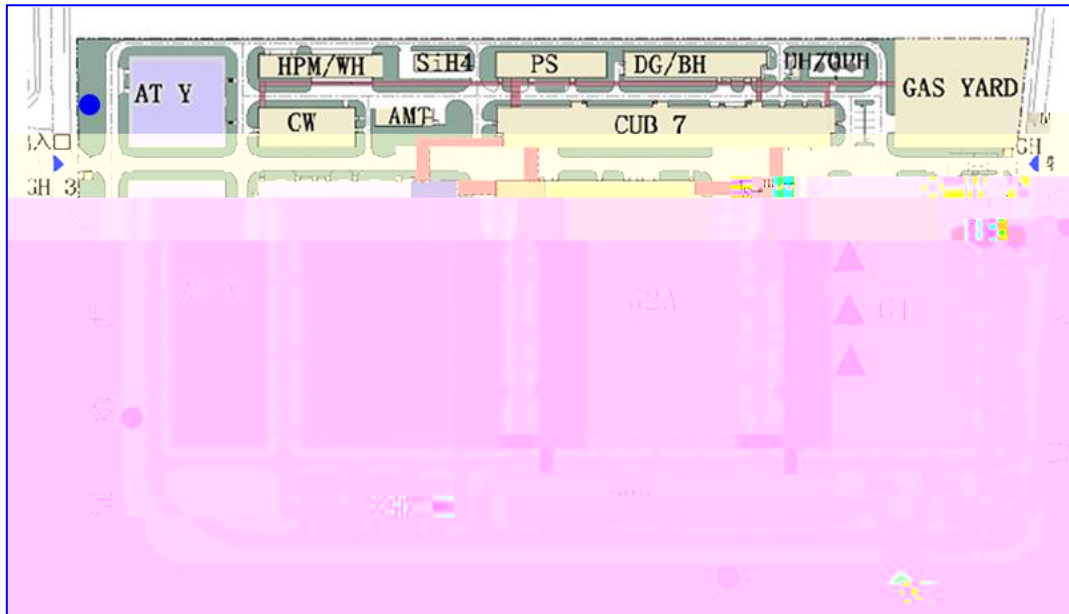


5



2.

2.1 监测点位布设



2.2 监测分析方法、依据和仪器

1. 自动监测

HJ/T355-2007

HJ/T356-2007

2

2

	pH		SC200+PH	
	COD		COD MAXII	
			FBM-160	

2. 手工监测

2017

DB44/26-2001

DB44/27-2001

(GB3096-2008)3

3

2.3 监测质量保证措施

3.

3

5

[http //www.smics.com/chn/about/esh.php](http://www.smics.com/chn/about/esh.php)

4.

2017 8 20